

Interreg

France-Wallonie-Vlaanderen



UNION EUROPÉENNE
EUROPESE UNIE

TVBuONAIR

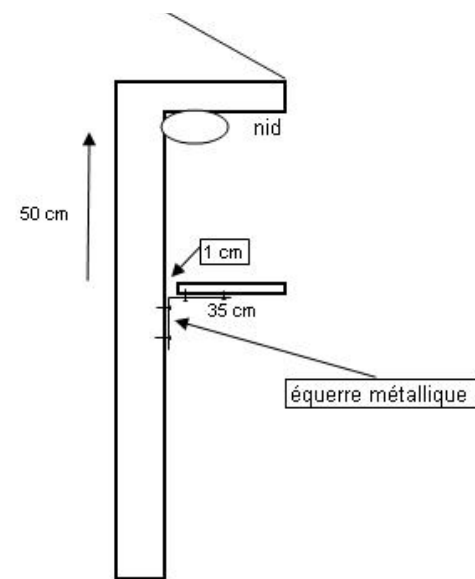
SOUS LES NIDS DES HIRONDELLES



LES ENJEUX POUR LA TRAME VERTE ET BLEUE EN MILIEU URBANISE

- L'hirondelle de fenêtre niche en colonies dans les villes et les villages, dans des nids situés à l'extérieur des bâtiments (avant-toits, corniches, embrasures de fenêtres). Ces dernières décennies, la population d'hirondelles a fortement régressé. En effet, l'utilisation des pesticides, la disparition des haies, bosquets et mares ont considérablement réduit la ressource en nourriture (populations d'insectes). Il existe également d'autres facteurs tels que la diminution de sites propices à leur nidification, la destruction de leurs nids et le manque de boue pour les (re)construire. La mise en place d'un aménagement permettant de maintenir les nids d'hirondelles présents sera donc tout bénéfique pour cette espèce en voie de disparition.
- Tout comme l'hirondelle rustique et l'hirondelle de rivage, également présentes chez nous, l'hirondelle de fenêtre est une espèce protégée à la fois en Belgique et en France. Il est donc formellement interdit par la loi de détruire des nids d'hirondelles, même si la présence de ceux-ci n'est pas toujours bien perçue à cause des salissures qu'ils peuvent engendrer.
- Toute action en faveur du maintien des nids d'hirondelles permet d'organiser des activités de découverte et de sensibilisation à la nature, notamment avec les enfants. Ceux-ci pourront observer la construction des nids, le nourrissage et l'envol des oisillons et en apprendre davantage sur la migration des oiseaux.
- Enfin, la présence de nids d'oiseaux chez des particuliers permet de recréer un lien avec la nature et de les sensibiliser à la biodiversité.

EN PRATIQUE...



Crédits : GTH d'Aves-Natagora

- Afin de préserver les murs, les trottoirs et les pas de porte des déjections des hirondelles, des planches « anti-fentes » peuvent être installées sous les nids.
- Avant de procéder à l'installation de ces planches, il est primordial d'identifier les nids qui sont encore utilisés et de repérer les endroits potentiels pour l'implantation de nouveaux nids.
- Bien que le système soit assez simple, la mise en place n'est pas toujours chose aisée. Les nids étant accrochés sous les corniches à plusieurs mètres de hauteur, il est nécessaire de disposer de grandes échelles ou d'un élévateur, et de personnel habilité à travailler en hauteur. Il est donc parfois nécessaire de faire appel à des professionnels spécialisés dans ce domaine. Afin de réduire les coûts, il est souvent intéressant de profiter d'éventuels travaux d'entretien à la toiture ou de nettoyage des corniches pour procéder à l'installation de planches.
- Idéalement, les planches doivent avoir une largeur de ± 35 cm et être posées à 50 cm sous les nids, au minimum (voir schéma). Si les planches sont placées trop près des nids, elles pourraient servir de perchoirs à des prédateurs (Pie bavarde, Geai des Chênes et Corneille noire) qui pourraient saisir les jeunes hirondelles.
- Les planches seront constituées d'un matériau résistant à l'humidité (par exemple triplex marin ou multiplex okoumé) et fixées au mur au moyen d'équerres métalliques.
- En plus de protéger des salissures, ce système pourra éventuellement éviter aux jeunes de s'écraser sur le sol, lorsqu'ils tombent du nid au moment du nourrissage.

UN PROJET MOBILISATEUR LOCALEMENT

Le projet d'un aménagement en faveur des hirondelles permet de fédérer autour de celui-ci différents partenaires : les propriétaires de bâtiments abritant des nids d'hirondelles (par exemple, des autorités publiques, des entreprises, des particuliers), des associations de protection des animaux, des associations de naturalistes et des citoyens sensibilisés. Des opérations de sauvegarde et de recensement des nids, qui sont des actions abordables à tout citoyen ou association, peuvent être mises en place sans nécessiter de moyens financiers importants. Concernant les moyens techniques, certaines communes acceptent de mettre à disposition des agents communaux et du matériel le cas échéant.

La pose de planches sous les nids d'hirondelles peut s'avérer difficile, voire impossible. Une alternative est de dialoguer avec les personnes qui hébergent des hirondelles, afin de susciter la sympathie pour ces oiseaux. En expliquant que c'est une espèce en voie de disparition, on introduit l'idée d'héberger une rareté (et donc un sentiment de fierté) et en précisant que les hirondelles qui reviennent dans les nids sont

les mêmes que celles des années précédentes, cela peut convaincre les plus récalcitrants. Cette méthode de sensibilisation donne de meilleurs résultats qu'une menace de dénonciation aux autorités en cas de destructions de nids.

Souvent, les bâtiments scolaires accueillent des nids d'hirondelles. Protéger ces colonies déjà présentes peut jouer un rôle pédagogique important et cela peut être l'opportunité d'organiser par exemple une exposition sur le thème des hirondelles (voir rubrique « Pour aller plus loin ») ou de lancer des actions en faveur de ces oiseaux.

BON À SAVOIR

- Le manque de boue, surtout en milieu urbain, permettant de (re)construire leur nid étant une des causes de la raréfaction des hirondelles, le fait de mettre ce matériau à disposition des hirondelles (bac à boue) et/ou de maintenir l'humidité des flaques (en y déversant des seaux d'eau en période de sécheresse) peut être utile pour les hirondelles, surtout en mai et en juin.
- Afin d'attirer des hirondelles sur un bâtiment où elles n'ont jamais niché, la pose de nids artificiels semble efficace. Si plusieurs nids artificiels sont installés, les hirondelles pourraient trouver que le lieu est propice à leur espèce et y créer une nouvelle colonie.



Crédits : JM Poncelet



Crédits : Pierre Deneve

UN EXEMPLE INSPIRANT !

Dans le cadre du projet Interreg TVBuONAIR, suite à une réflexion avec les services communaux de la Ville de Thuin et les partenaires du projet TVBuONAIR, des planches sous des nids d'hirondelles ont été placées à l'école communale de Gozée et à l'école communale de Thuillies. Depuis de nombreuses années, des colonies d'hirondelles avaient leurs nids installés sous les corniches du toit de ces deux écoles, ce qui créait certains désagréments : de nombreuses fientes sur les murs, les fenêtres des classes et sur le sol. Afin de remédier à ces problèmes, une entreprise spécialisée pour les travaux en hauteur a été mandatée pour installer des planches sous chaque groupe de nids à l'école de Gozée et une longue planche tout le long de la façade à l'école de Thuillies, en fonction de la disposition des nids existants. A Thuillies, cet aménagement a été réalisé dans le cadre du projet des sociotopes et un panneau pédagogique a été installé.



REGARDEZ COMME LES HIRONDELLES SONT BELLES !

L'hirondelle de fenêtre, qui rend souvent visite à l'école communale de Thuillies, est un oiseau bicolor. D'une couleur noire avec des reflets bleus, et un ventre de couleur blanche, elle présente une silhouette élégante et fuselée avec une queue fourchue. Absente en Amérique et en Océanie, elle se rencontre partout ailleurs, comme par toute la Belgique.

L'hirondelle de fenêtre est une véritable citadine puisqu'elle peut nicher jusqu'au cœur des villes. Elle a besoin d'un accès direct au milieu aérien. C'est la raison pour laquelle, que ce soit en ville ou dans les villages, ses nids sont toujours à l'extérieur des bâtiments. Le plus souvent, ce sont les avant-toits, les corniches, les embrasures de fenêtre, qui abritent son nid.

Les hirondelles passent l'hiver en Afrique avant de revenir en Europe au Printemps. Source: www.hirondellesoiseaux.net

TAILLE : 14 cm
ENVERGURE : 26 à 29 cm
POIDS : 15 à 21 grammes
ESPERANCE DE VIE : 15 ans

OBSERVER LES HIRONDELLES À L'ÉCOLE

Bien que ce soit une espèce protégée par la loi (chasse, capture et destruction de nids interdites), l'hirondelle est aujourd'hui une espèce en voie de disparition. En effet, l'utilisation des pesticides a considérablement réduit la ressource en nourriture. Il existe également d'autres facteurs: disparition de leurs habitats, destruction des nids, des haies et des bosquets.

Un aménagement spécifique (planches en bois) a été installé sur le mur de l'école pour favoriser leur nidification et réduire les nuisances liées aux fientes.



Crédits : TVBuONAIR



POUR ALLER PLUS LOIN

- Groupe de Travail Hirondelles d'Aves-Natagora
- CAP' Hirondelles
- Exposition itinérante « Si j'étais une hirondelle » (SPW) : Direction de la Sensibilisation à l'Environnement – 081 33.51.49



Projet soutenu par



Plus d'infos sur :



L'Union européenne et la Wallonie investissent dans votre avenir

AVEC LE SOUTIEN DU FONDS EUROPÉEN DE DÉVELOPPEMENT RÉGIONAL
 MET STEUN VAN HET EUROPEES FONDS VOOR REGIONALE ONTWIKKELING