

- 1 Menuiseries «petit-bois»
- 2 Surface vitrée
- 3 Appui de fenêtre
- 4 Volets battants (bois)
- 5 Montants
- 6 Meneau central

- 1 - J'habite dans une cité
- 2 - Ma maison dans la cité
- 3 - Je souhaite agrandir ma maison en créant une extension
- 4 - Je souhaite agrandir ma maison en créant une annexe
- 5 - Je souhaite restaurer ma façade et isoler ma maison
- 6 - J'ai besoin de créer une ouverture ou d'agrandir une fenêtre
- 8 - Quels volets choisir pour ma façade ?
- 9 - Je souhaite intervenir sur ma toiture
- 10 - Je souhaite installer ou transformer ma clôture

Qu'est-ce qu'une Déclaration Préalable de travaux ou DP ?

- C'est un dossier à déposer en mairie pour obtenir l'autorisation de faire mes travaux.

J'en ai besoin :

- Pour tout projet qui modifie l'aspect extérieur de ma maison : extension de ma maison, création d'une ouverture, changement de fenêtres, remplacement des volets, installation ou changement d'une clôture...
- Pour tous travaux sur des éléments porteurs de ma maison.

Comment ?

- En fournissant un dossier de déclaration préalable à l'autorité compétente (ma mairie) pour obtenir une autorisation.
- Le dossier doit contenir le formulaire spécifique de demande de déclaration et une série de pièces graphiques.

Pour aller plus loin...

Fiche «Les P'tits conseils des CAUE» Pays de la Loire : <https://www.urcaue-paysdelaloire.com/fiches-conseil/>

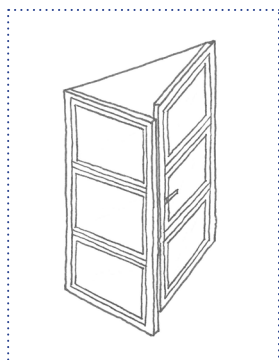
Plateforme numérique S-PASS : <https://s-pass.org/fr/portail/407/index.html>

SITE DE LA FORÊT CITÉ DUGUESCLIN COMBRÉE

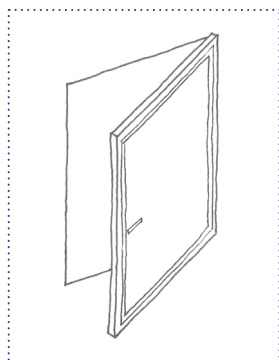


FICHE PRATIQUE

Quelles menuiseries choisir pour ma façade ?



fenêtre à double vantaux



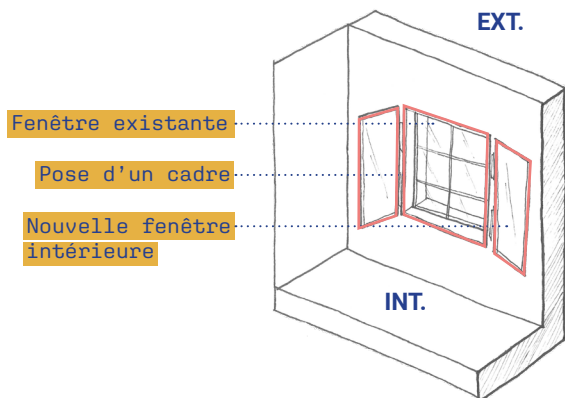
fenêtre à simple vantail

Restaurer ou changer ses menuiseries ?

Avant de faire des choix concernant ses menuiseries et de se lancer dans des travaux, la première étape est d'établir un **diagnostic général*** de votre maison. Si les performances thermiques et acoustiques sont altérées, **restaurer** ou **changer** ses menuiseries peut nettement améliorer le confort au sein de votre maison.

Diagnostic général* : Voir fiche «Je souhaite restaurer ma façade et isoler ma maison».

Parfois, des petites interventions ou des **alternatives moins coûteuses** suffisent à limiter les déperditions thermiques, comme la pose d'une deuxième fenêtre en intérieur, qui est une alternative au double vitrage par exemple :



Les portes d'entrée :

Certains modèles de "catalogue" ne sont pas adaptés aux caractéristiques des habitations de la cité. Être vigilant avec la **cohérence des styles**, c'est être vigilant avec la **cohérence d'ensemble**. Parmi les options qui s'offrent à vous, vous pouvez soit faire appel à un **artisan/menuisier** spécialisé, pour une porte sur mesure avec un aspect proche à celle d'origine, ou choisir un modèle de catalogue, mais dans ce cas, en misant sur la **simplicité** !



Comparer et choisir...

Chaque projet est unique, les besoins et les envies sont différents et plusieurs solutions s'offrent à vous ! Vous pouvez **restaurer** les menuiseries originelles en bois, ou les **changer**. En revanche, le choix des menuiseries nécessite une cohérence d'ensemble : avec un **modèle unique/similaire** pour toutes ouvertures d'une même façade de sa maison.

Un point sur les matériaux...



- Le bois :**
- ⊕ matériau d'origine
 - ⊕ s'adapte aux ouvertures en demi-cintre
 - ⊖ coûteux

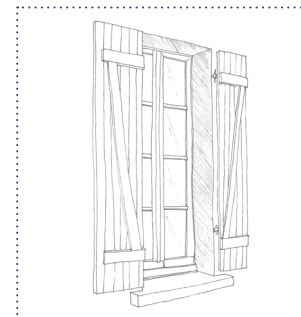


- L'aluminium :**
- ⊕ alternative contemporaine
 - ⊕ profilé fin
 - ⊖ coûteux

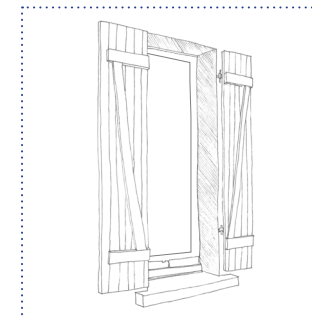


- Le PVC :**
- ⊕ moins coûteux
 - ⊖ non pérenne
 - ⊖ ne s'accorde pas avec les matériaux de la cité
 - ⊖ profilés plus épais

À l'origine, les menuiseries de la cité étaient en bois. Il faut porter attention aux choix des matériaux, pour qu'ils correspondent à l'architecture et aux **besoins** de votre maison. Le **bois** et **l'aluminium** peuvent être plus coûteux que le PVC, mais ils sont beaucoup plus **pérennes**. Les choisir, c'est **investir sur le long terme**.



Fenêtre «petit-bois»



Fenêtre à vitrage plein



Façade arrière (Sud)

Pour la trame d'une menuiserie, rien ne vaut la **simplicité** ! Ainsi, soit conserver la trame «petit-bois» qui correspond à la trame d'origine, soit opter pour un modèle simple, fin et à vitrage plein, qui évite les sur-épaisseurs.

Attention aux couleurs de menuiseries trop foncées qui absorbent la chaleur !

