

Ballade Ténérgétique Patrimoniale



Généralités

Avant de parler d'intervention sur le bâti. ancien et en particulier de matériaux du patrimoine et/ou bio sources

- Au fait, qu'entend-t-on par "Patrimoine" ?

- Petit rappel concernant la "pratique opérationnelle" dans l'acte de construire en particulier ds le bati ancien

- Programme que veut le client?

- Aléas règlementaires, administratifs...histoire...

- Systèmes constructifs et matériaux

- Budget

- Diag patho remèdes bon chapeau bottes manteau



Généralités (suite)

- Possibilité des entreprises
- Au besoin réfère préventif...
- Le sujet de ce jour, "quelques matériaux patrimoniaux"
- Enduits hydrauliques, grillage, paille, chanvre, ... commercialisation isolation, Glazer, ...
- Gestion des frontières



Les – et +

L'eau, traitement des voiries, règle des 3 cons, G.B.S.

Renouvelable, ECONOMIE circulaire, énergie grise, isolation, mixité, réparabilité, modernité dans l'architecture

Le pisé, terre crue, torchis,....

Il se trouve que j'habite une maison...

Le pisé, histoire, définition ... fabrication, mise en œuvre... ex château de sable, bâti d'Urfe, murailles...

Coule, en bloc... avec ou sans "grallieux", liants aériens



Généralités

Avant de parler d'intervention sur le bâti. ancien et en particulier de matériaux du patrimoine et/ou bio sources

- Au fait, qu'entend t-on par "Patrimoine" ?
- Petit rappel concernant la "pratique opérationnelle" dans l'acte de construire en particulier ds le bâti ancien.
- Programme que veut le client?
- Aléas règlementaire, administratifs...histoire...
- Systèmes constructifs et matériaux
- Budget

Diag patho remèdes bon chapeau bottes manteau

Possibilité des entreprises

Au besoin réfère préventif...

Le sujet de ce jour, "quelques matériaux patrimoniaux hydrauliques, grillage, paille, chanvre,...

commercialisation

Gestion des frontières

Enduits, Isolation, Glazer

Les – et +

L'eau, traitement des voiries, règle des 3 cons, G.B.S.

Renouvelable, ECONOMIE circulaire, énergie grise, isolation, mixité, réparabilité, modernité dans l'architecture



Vous avez dit terre....



des coffrages, du geste,.....



Diversité des pisés...règles professionnelles

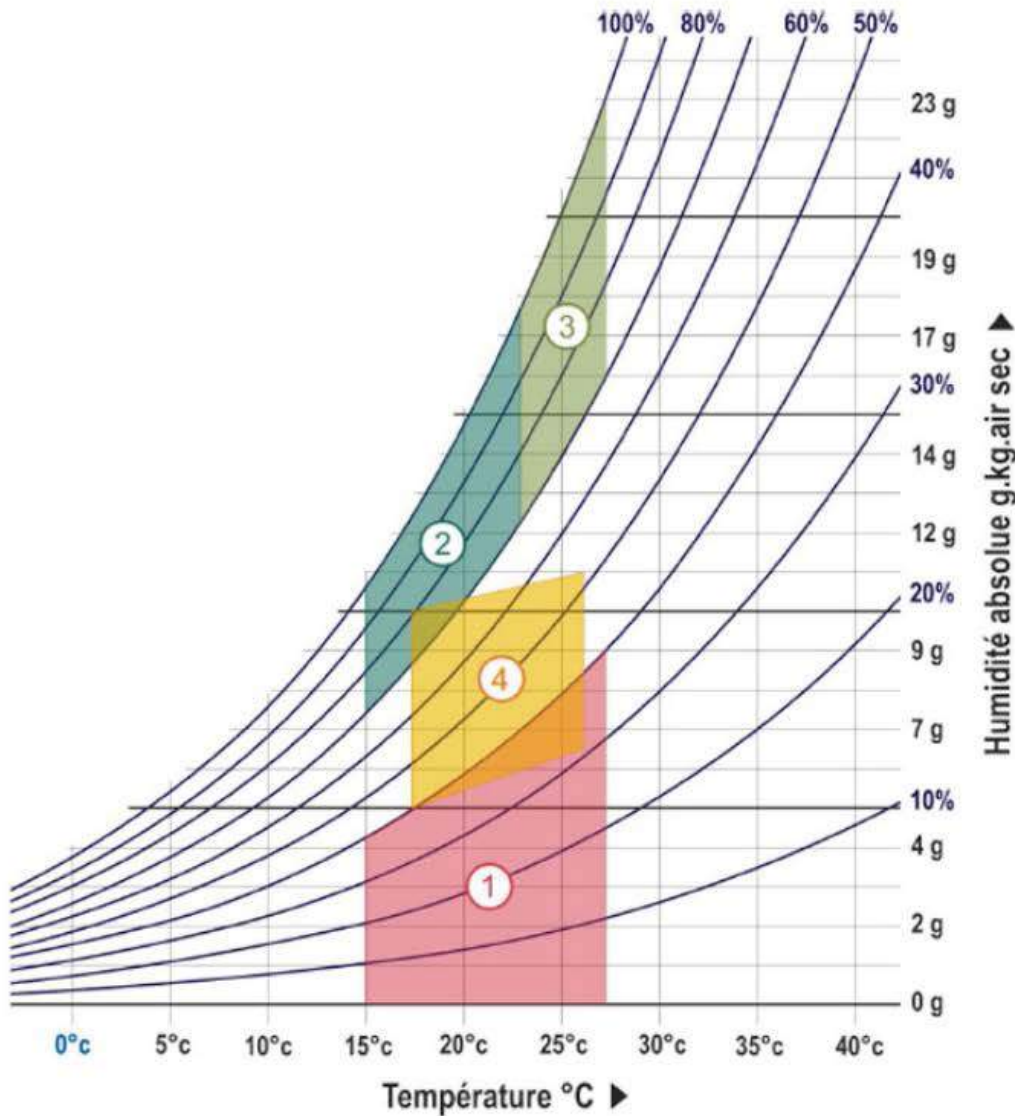


étou de

De la terre crue au carrons et autres terres cuites.....

mixité,
acides + bases = sel + eau





Polygones de confort thermique

(Cf. Conseil Supérieur d'Hygiène Publique de France,

- ① Zone à éviter vis-à-vis des problèmes de sécheresse
- ② Zone à éviter vis-à-vis du développement des bactéries et des microchampignons
- ③ Zone à éviter vis-à-vis du développement des acariens
- ④ Zone de confort thermique

En hiver ou en mi-saison, les parois de l'enveloppe du bâtiment risquent de subir les effets divers de la condensation

Soit un élément de mur extérieur (voile de remplissage par exemple) proposé par un client à une entreprise. Destination de l'ouvrage connue...

En hiver:

Ext

-7°C

80% HR

CP Isolant
5mm 20mm 5mm
CP



Int

18°C

60% HR

Comment vérifier que le système proposé fonctionne ?

Pourriez vous me faire ça ?

Exemple pédagogique

EN HIVER:

EXT

-7°C

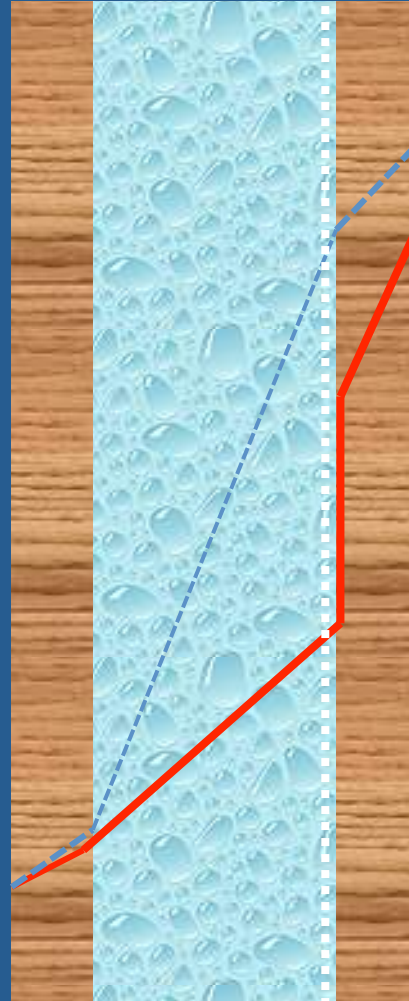
80% HR

Cela fonctionne...en
hiver
Refaire dito en été....
Simple
Bon Sens
Conception

CP
5mm

ISOLANT
20mm

CP
5mm



Et si on rajoutait un
pare vapeur

INT

18°C

60% HR

Pressions de
saturation

Pressions réelles

le pare-vapeur

AVANT!



APRES !



Oui mais....







file d'[Ouranos](#) (le Ciel) et de [Gaïa](#) (la Terre)

Attention..!!!





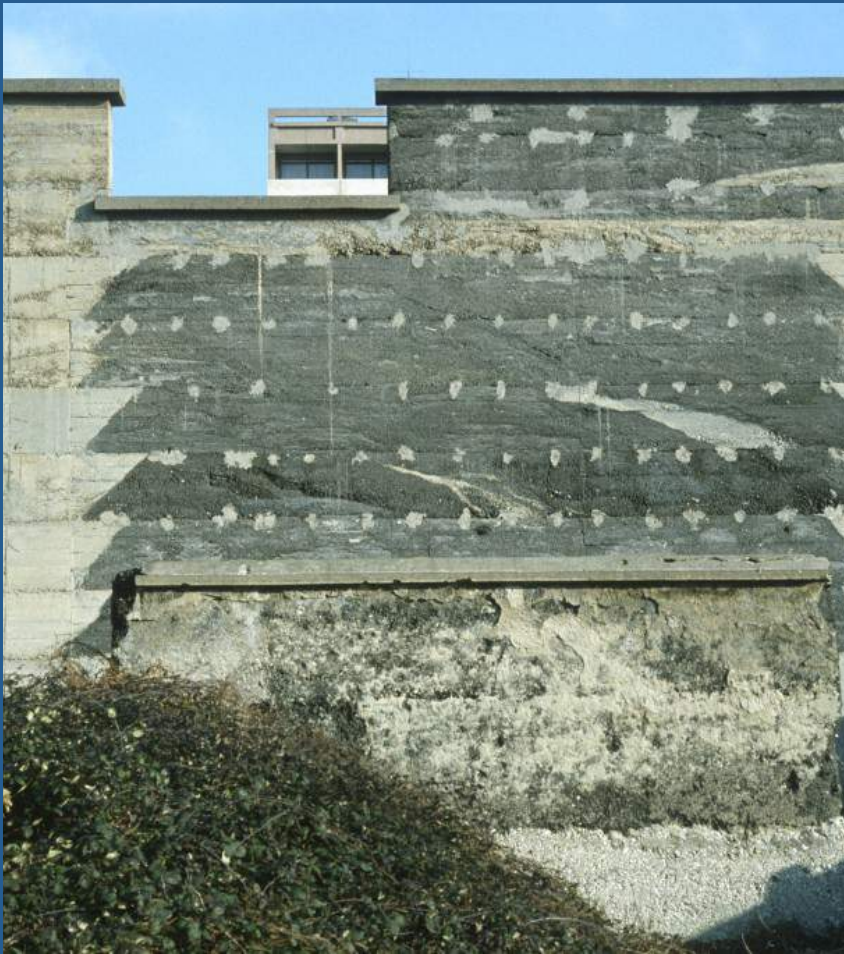
Dito pisé..... béton de Mâchefer

Renfort carreaux de plâtre,
terrassément,
Résidu combustion charbon,
coke, acier...
Coule, bloc



Toujours l'eau...et les métaux lourds...

Réparabilité?



Le bois massif, le gros bois

Dito les généralités précédentes

Diag, a qui a t on affaire,
essence, mode de débit,
hygrométrie, Sylva test,...?

Patho, eau fondations hs,
parasites,.....

Remèdes, H2O...









Durable XIII / XIV ième ???



La pierre, les pierres....

Approche globale

Dito les généralités précédentes



Pier



La paille

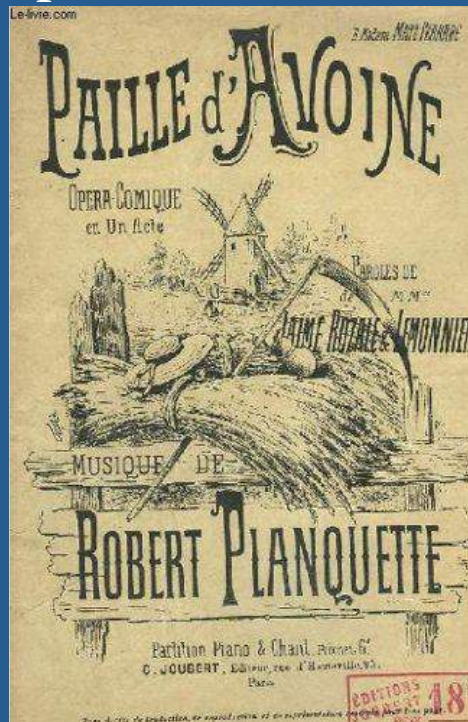
Structure , remplissage, règles professionnelles,...

Mixité terre paille...

Diag

Patho

Remède protection isolation.





Fibres, Chanvre,
lavande, Miscanthus,
.....
Fer, plomb,..verre,...

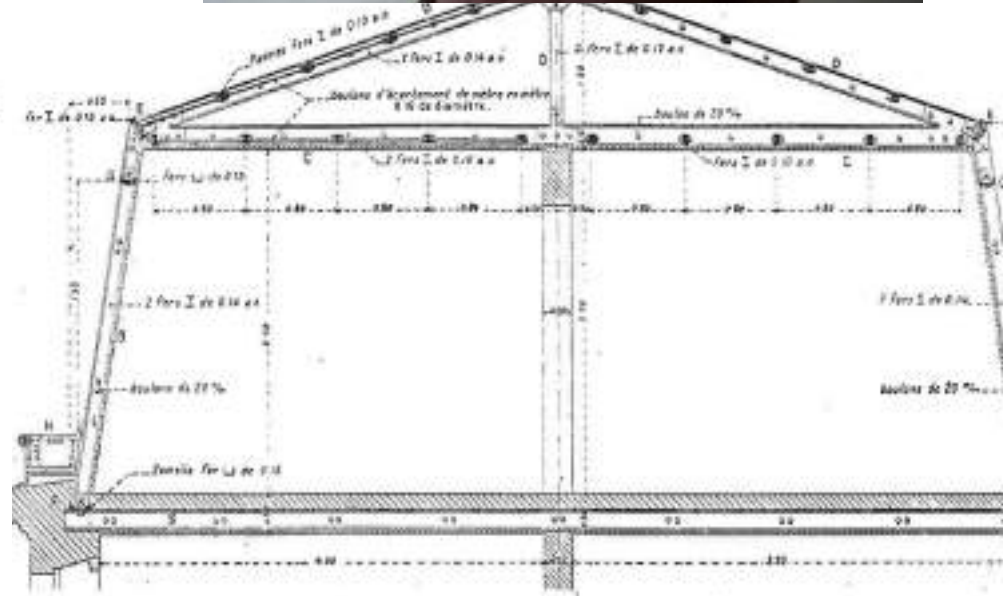
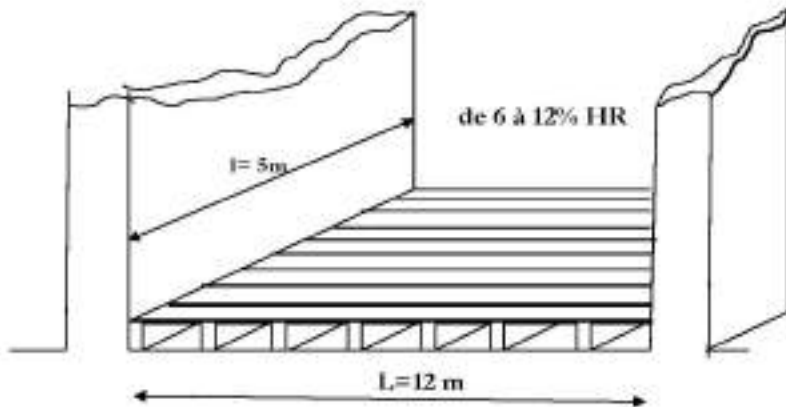


Humidité ennemi ou ami du bois ?

A titre d'exemple...

Un plancher de 12 m x 5 m
Un parquet bois de 30 mm résineux
Teneur en eau initiale 6%

Equilibre hygroscopique s'établit à 12%
Coeff de rétractibilité axial : 0,005% = CrL
EI= 110 000 daN/cm²



Patrimoine bâti et performances énergétiques



En Bois???





Parmi les très nombreux critères de choix dans un système constructif.....l'énergie grise...et le

G.B.S.





Fin

Merci de votre aimable attention



- Gilbert STORTI -