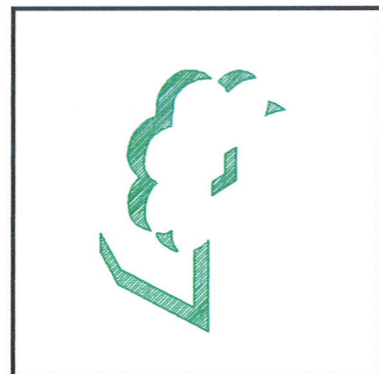


DEPARTEMENT DU NORD

VILLE DE POIX-DU-NORD

PLACE ET CARREFOUR DE LA REPUBLIQUE



AMENAGEMENT PAYSAGER

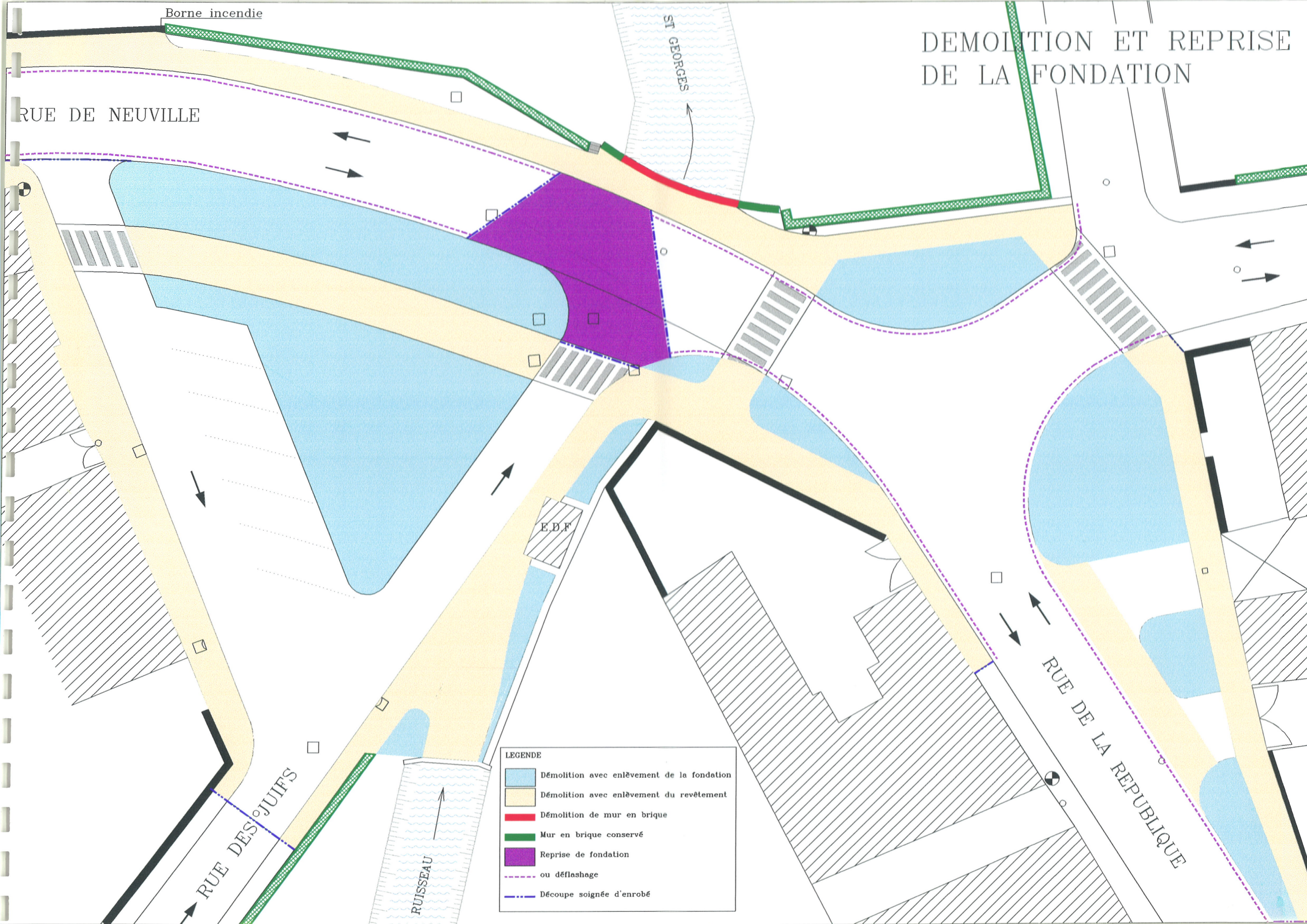
PHASE CONCEPTION					PHASE TRAVAUX	
ESQUISSE	A.V.P.	P.R.O.	E.X.E.	A.C.T.	MARCHE	P.O.E.

Echelle: 1/200	Date: 5 Mars 1997
N °Affaire: 97-01-07	Responsable: N.V.
Dates de modifications	Objet:

Plan N° 1
Indice: a

Gilles Noyon /architecte paysagiste /63 rue du Maréchal Foch 62610 ARDRES
Tél 03 21 35 44 45 Télécopie 03 21 82 66 39

DEMOLITION ET REPRISE DE LA FONDATION



Borne incendie

RUE DE NEUVILLE

ST GEORGES

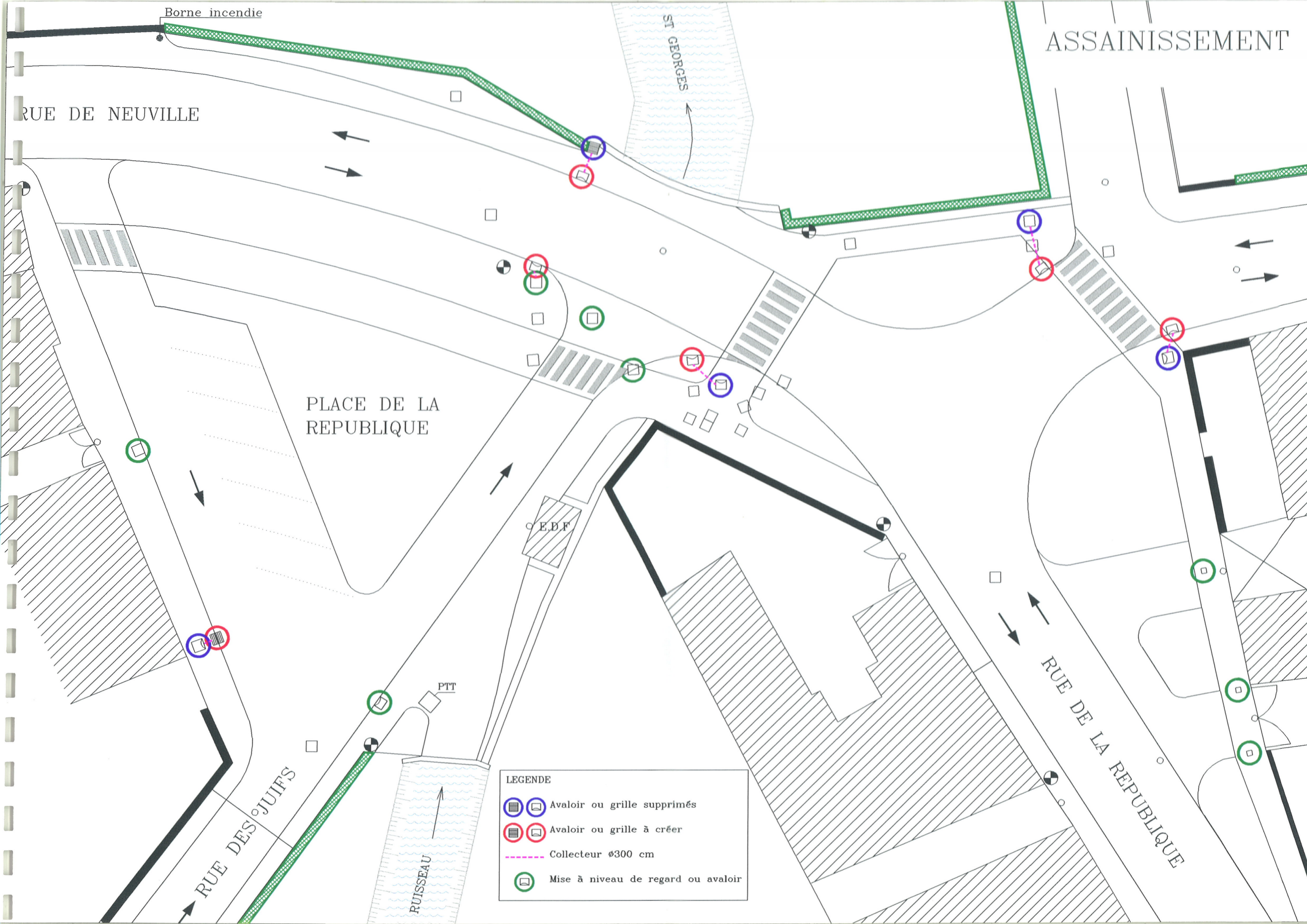
E.D.F.

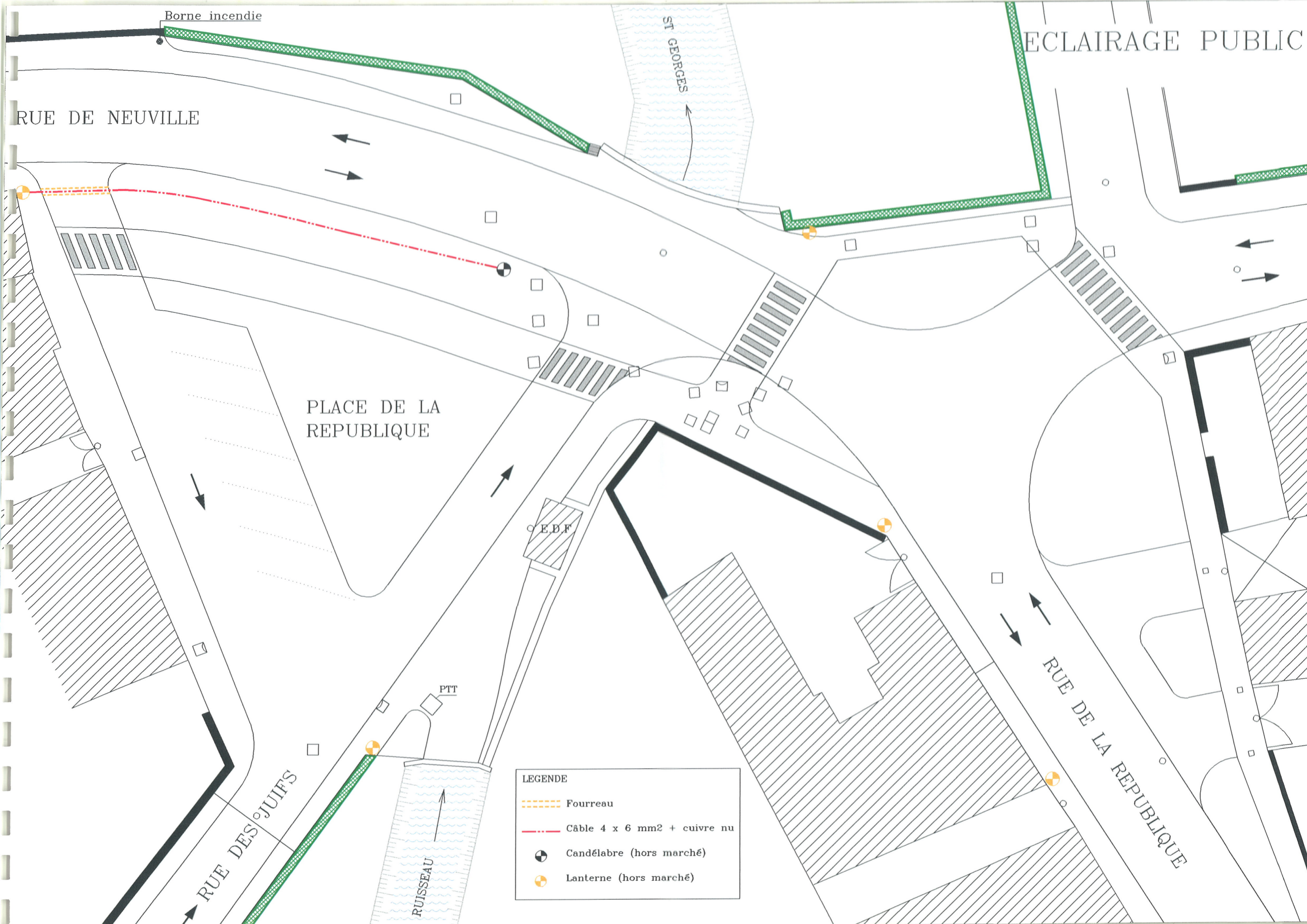
RUE DES JUIFS

RUISSEAU

RUE DE LA REPUBLIQUE

- LEGENDE
- Démolition avec enlèvement de la fondation
 - Démolition avec enlèvement du revêtement
 - Démolition de mur en brique
 - Mur en brique conservé
 - Reprise de fondation
 - ou déflashage
 - Découpe soignée d'enrobé





Borne incendie

RUE DE NEUVILLE

ST GEORGES

ECLAIRAGE PUBLIC

PLACE DE LA REPUBLIQUE

EDF

PTT

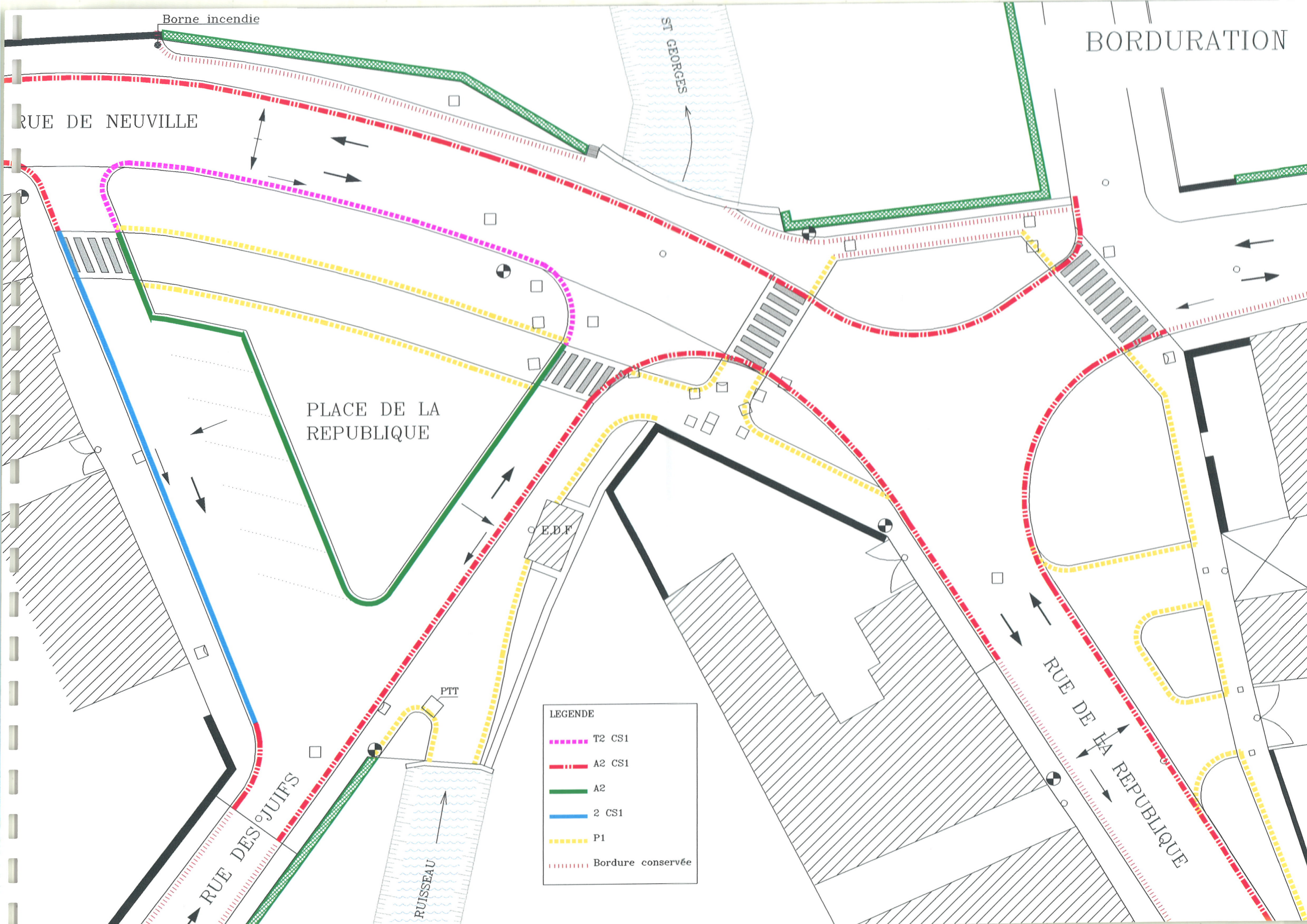
RUISSEAU

RUE DES JUIFS

RUE DE LA REPUBLIQUE

LEGENDE

- Fourreau
- Câble 4 x 6 mm² + cuivre nu
- Candélabre (hors marché)
- Lanterne (hors marché)



BORDURATION

RUE DE NEUVILLE

Borne incendie

ST GEORGES

PLACE DE LA REPUBLIQUE

E.D.F.

PTT

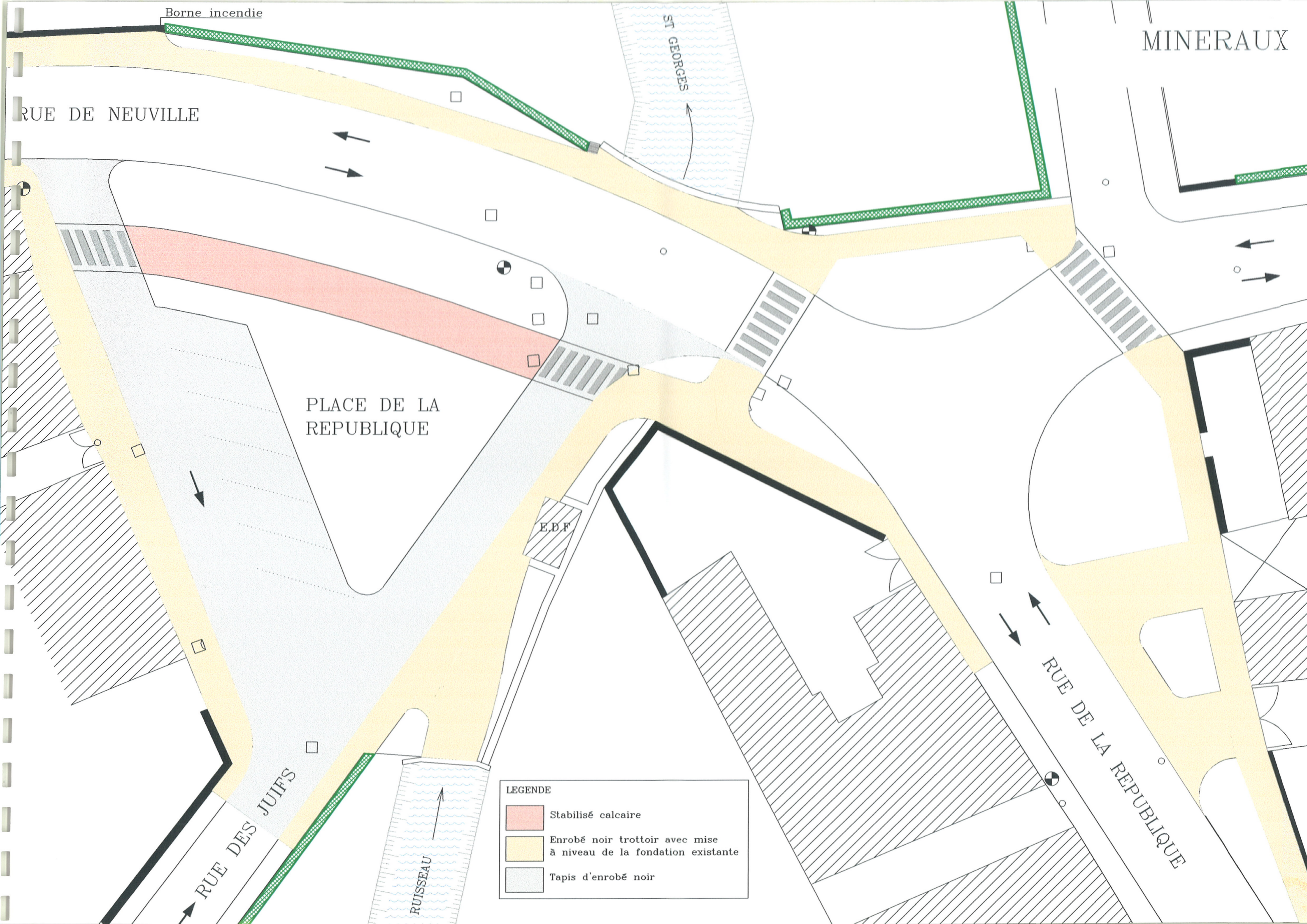
RUE DES JUIFS

RUISSEAU

RUE DE LA REPUBLIQUE

LEGENDE

- - - T2 CS1
- - - A2 CS1
- A2
- 2 CS1
- - - P1
- - - Bordure conservée



Borne incendie

MINERAUX

RUE DE NEUVILLE

ST GEORGES

PLACE DE LA REPUBLIQUE

EDF

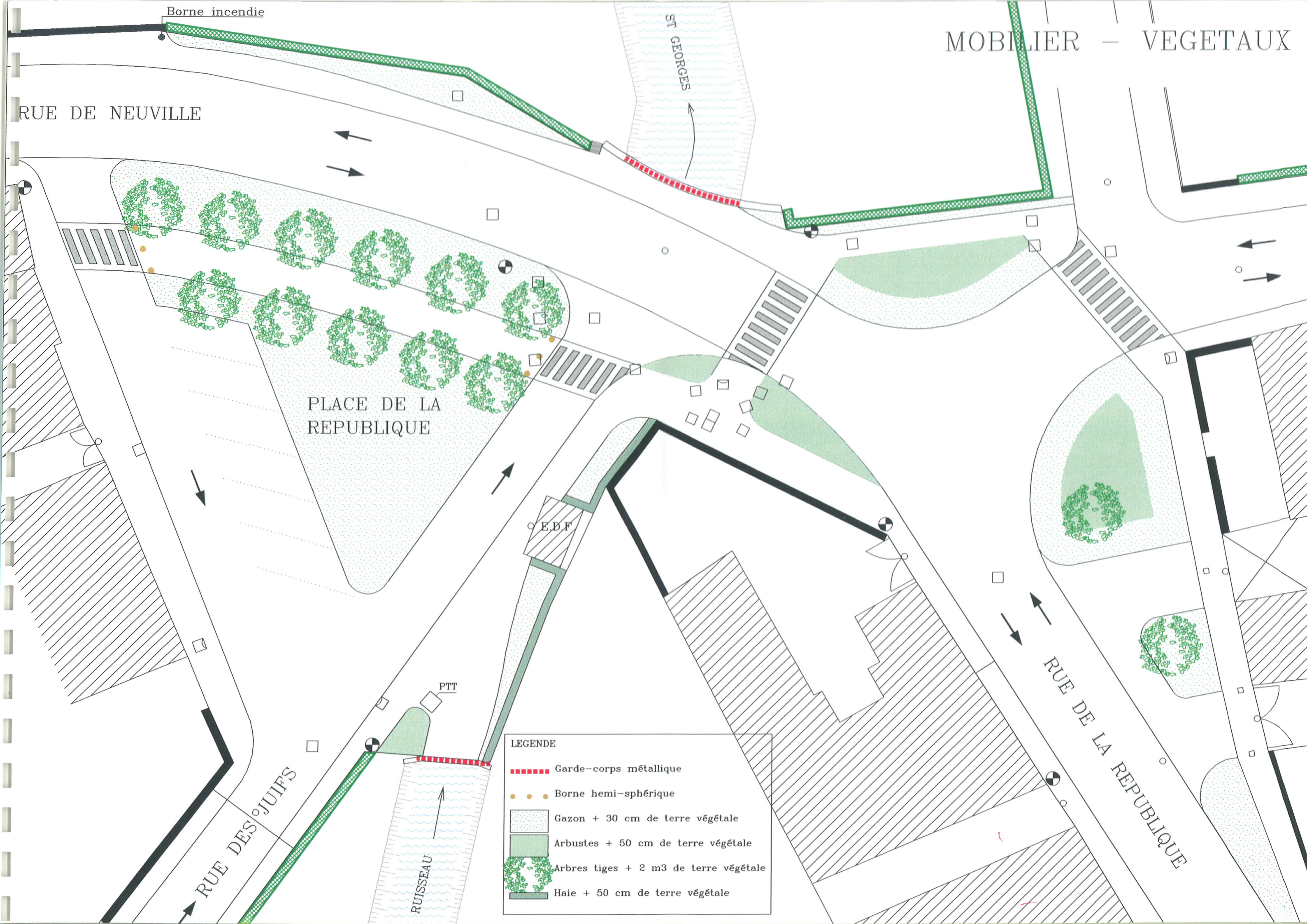
RUE DES JUIFS

RUISSEAU

RUE DE LA REPUBLIQUE

LEGENDE

- Stabilisé calcaire
- Enrobé noir trottoir avec mise à niveau de la fondation existante
- Tapis d'enrobé noir



Borne incendie

RUE DE NEUVILLE

ST GEORGES

MOBILIER — VEGETAUX

PLACE DE LA REPUBLIQUE

EDF







PTT

RUE DES JUIFS

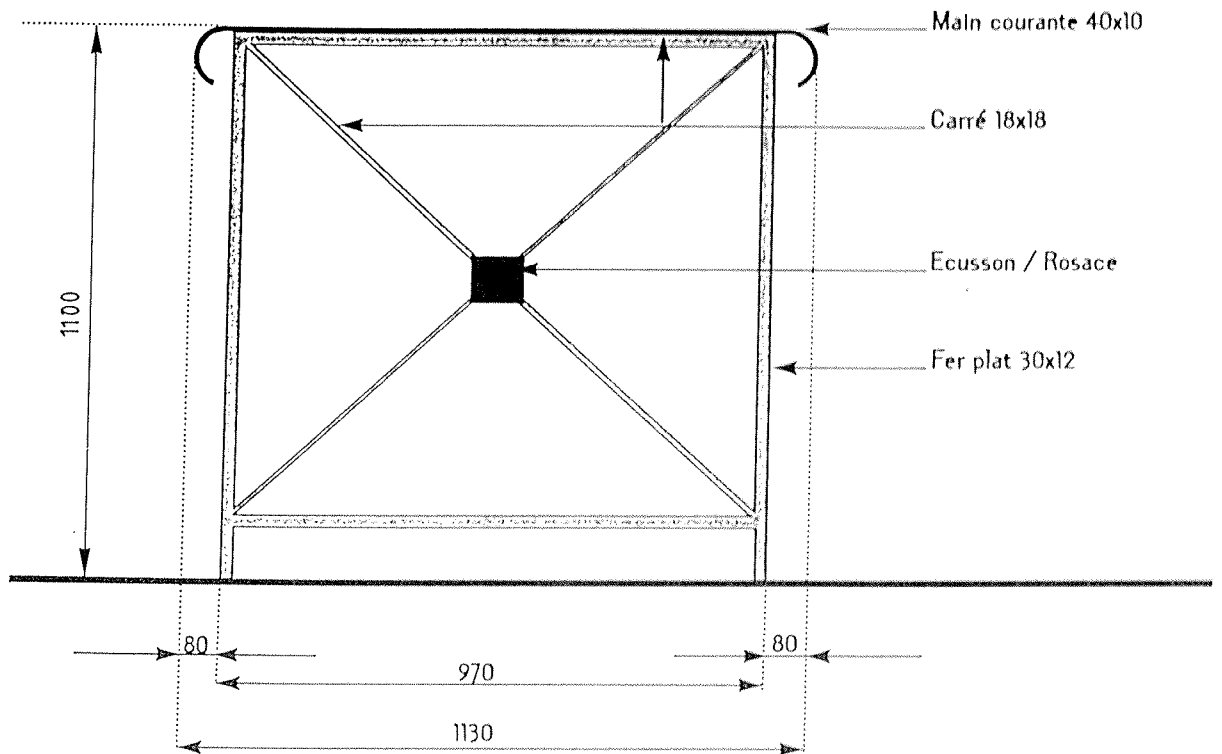
RUISSEAU

RUE DE LA REPUBLIQUE

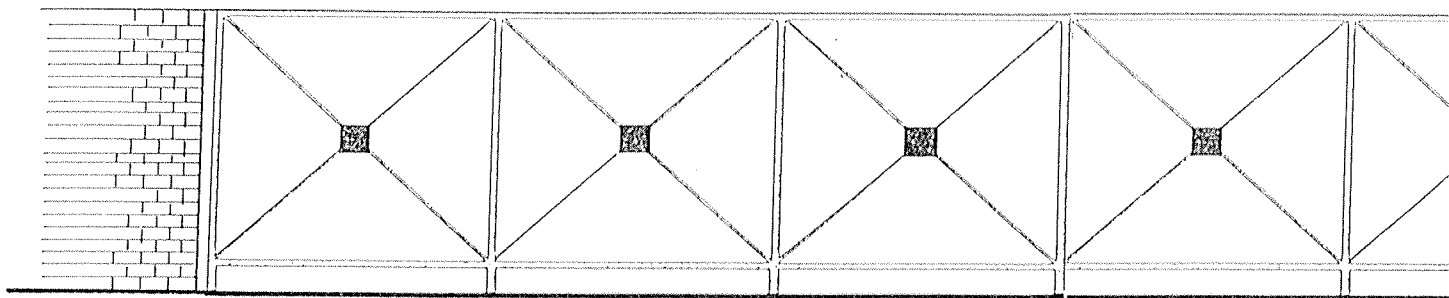
LEGENDE

-  Garde-corps métallique
-  Borne hémisphérique
-  Gazon + 30 cm de terre végétale
-  Arbustes + 50 cm de terre végétale
-  Arbres tiges + 2 m3 de terre végétale
-  Haie + 50 cm de terre végétale

GARDE-CORPS : métallique, laqué blanc



Garde-corps disposé en aval, mur en brique supprimé dans les 6 m
maintien des murs d'extrémités, pose d'une signalisation du ruisseau

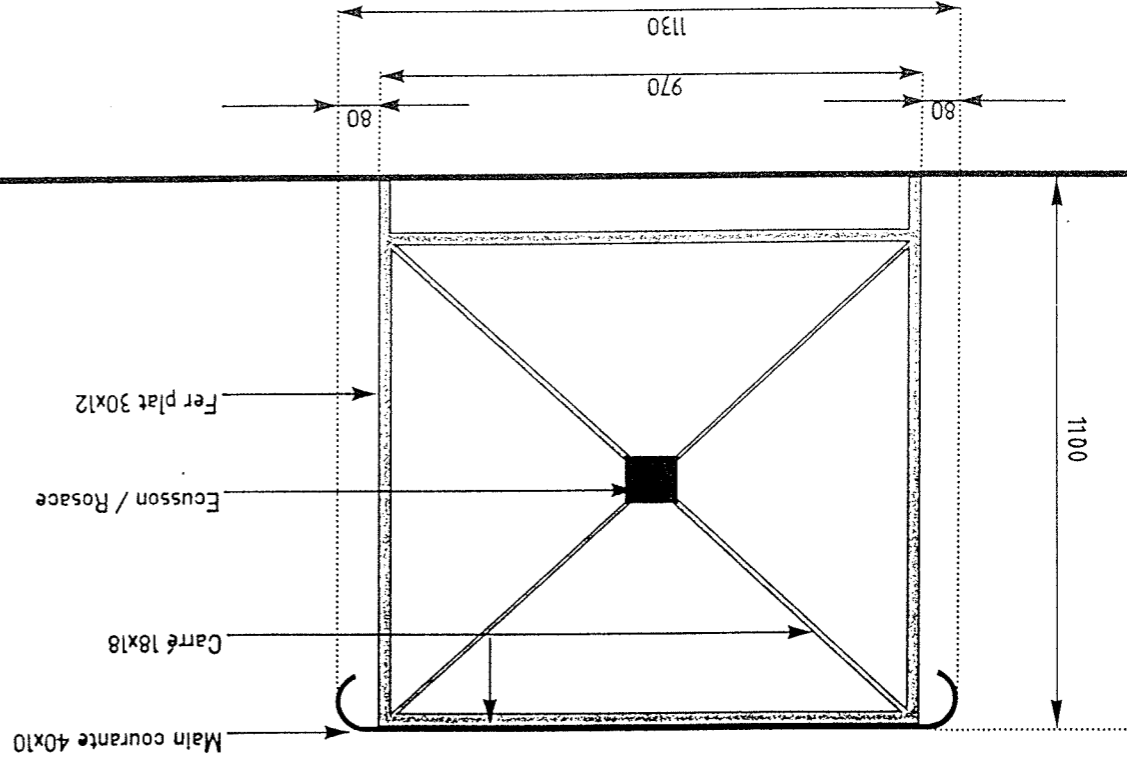


POIX DU NORD - PLACE DE LA REPUBLIQUE
Aménagement paysager

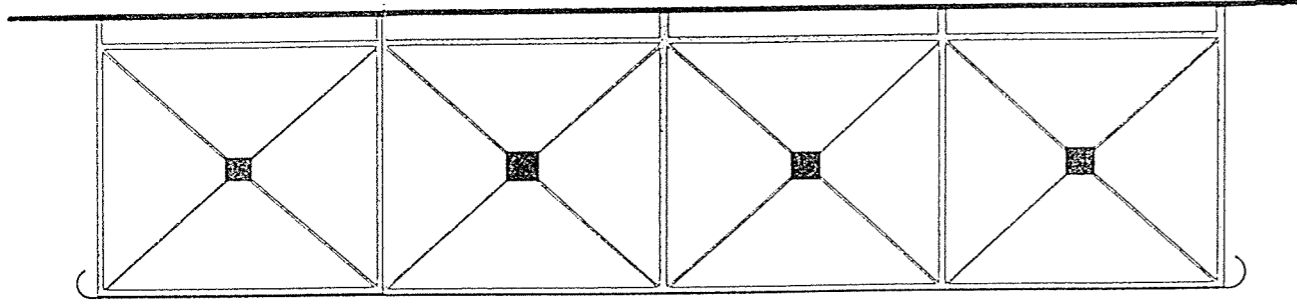
N°	DESIGNATION	U	QU.	P.U.	MONTANT HT
10	TRAVAUX PRELIMINAIRES				
10.1	Installation de chantier et signalisation	F	1	10 000,00	10 000,00
10.2	Démolition de chaussées, trottoirs, bordures	M2	600	30,00	18 000,00
10.3	Démolition du revêtement des trottoirs	M2	650	20,00	13 000,00
10.4	Découpe soignée d'enrobé	ML	60	20,00	1 200,00
10.5	Démolition du mur en brique et reprise	ML	8	200,00	1 600,00
20	PREPARATION DE SOL				
20.1	Ouverture de fosse de plantation	M3	26	40,00	1 040,00
20.2	Terre végétale	M3	273,5	80,00	21 880,00
	Arbres / 2 m3				
	Arbustes / 0,50 m d'épaisseur				
	Haies / 0,50 m d'épaisseur				
	Gazon / 0,30 m d'épaisseur				
30	ASSAINISSEMENT				
30.1	Ouverture et comblement de tranchée	ML	15	60,00	900,00
30.2	Sable de pose 300 l/ml	M3	5	120,00	600,00
30.3	Collecteur béton diamètre 300 mm	ML	15	250,00	3 750,00
30.4	Regard grille 40	U	1	800,00	800,00
30.5	Avaloir fonte 50	U	5	2 650,00	13 250,00
30.6	Mise à niveau de regard et avaloir existant	U	8	650,00	5 200,00
30.7	Dépose d'avaloir ou grille existants	U	5	500,00	2 500,00
30.8	Raccordement au réseau existant	U	6	1 500,00	9 000,00
40	RESEAUX DIVERS				
41	ECLAIRAGE PUBLIC				
41.1	Ouverture et comblement de tranchée	ML	30	60,00	1 800,00
41.2	Plus value pour traverser de chaussée	ML	30	180,00	5 400,00
41.3	Fourniture et pose de fourreaux janolène	ML	7	50,00	350,00
41.4	Sable de pose 100 l/ml	M3	3	120,00	360,00
41.5	Fourniture et pose de grillage avertisseur	ML	30	4,00	120,00
41.6	Fourniture et pose de câbles 4 x 6 mm2	ML	40	40,00	1 600,00
41.7	Fourniture et pose de cuivre nu, mise à la terre	ML	30	20,00	600,00
50	MACONNERIE - MOBILIER URBAIN				
50.1	Borne béton, granité beige	U	6	600,00	3 600,00
50.2	Garde corps du ruisseau	ML	10	1 500,00	15 000,00
60	MINERAUX				
60.1	Tapis d'enrobé noir voirie	M2	500	60,00	30 000,00
60.2	Reprise de fondation sous chaussée	M2	100	50,00	5 000,00
60.3	Reprise le long de la borduration sur 50 cm	M2	120	50,00	6 000,00
60.4	Enrobé noir trottoir avec maillage de fondation	M2	610	60,00	36 600,00
60.5	Stabilisé calcaire, beige 0/4 +compl de fondation	M2	90	50,00	4 500,00

DETAILS TECHNIQUES

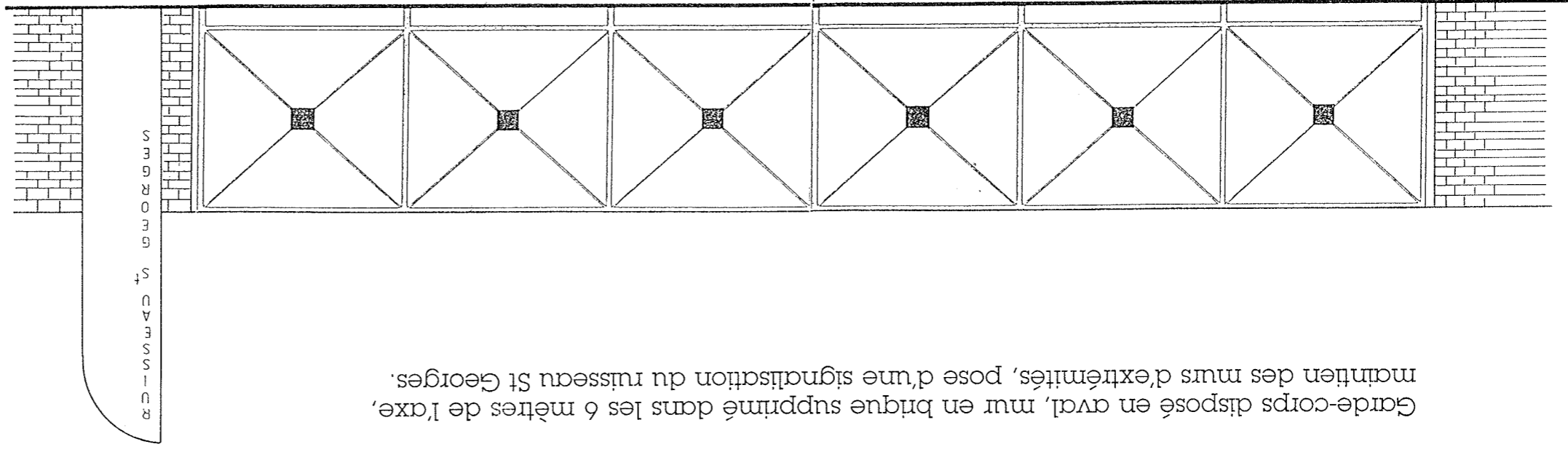
GARDE-CORPS : métallique, laquée blanc



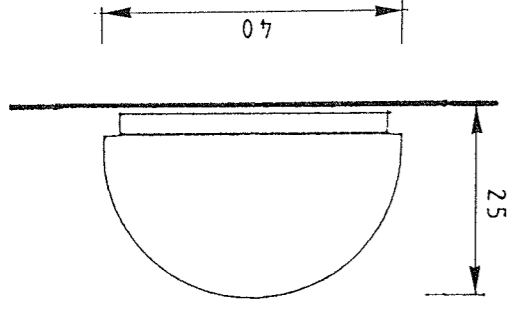
Garde-corps disposé en amont, longueur 4 mètres



Garde-corps disposé en aval, mur en brique surplombé dans les 6 mètres de l'axe, maintien des murs d'extrémités, pose d'une signalisation du ruisseau St Georges.



BORNE : hémisphérique de 40 cm de diamètre, en béton beige granité



POIX DU NORD - PLACE DE LA REPUBLIQUE
Aménagement paysager

N°	DESIGNATION	U	QU.	P.U.	MONTANT HT	N°	DESIGNATION	U	QU.	P.U.	MONTANT HT
10	TRAVAUX PRELIMINAIRES	F	1	10 000,00	10 000,00	61	BORDURATION	ML	70	100,00	7 000,00
10.1	Installation de chanlier et signalisation					61.1	Bordure T2	ML	70	100,00	7 000,00
10.2	Démolition de chaussées, trottoirs, bordures	M2	600	30,00	18 000,00	61.2	Bordure T2 CS1	ML	50	150,00	7 500,00
10.3	Démolition du revêtement des trottoirs	M2	650	20,00	13 000,00	61.3	Bordure A2 CS1	ML	220	150,00	33 000,00
10.4	Découpe soignée d'enrobé	ML	60	20,00	1 200,00	61.4	Caniveau CC1	ML	60	150,00	9 000,00
10.5	Démolition du mur en brique et reprise	ML	8	200,00	1 600,00	61.5	Bordurette P1	ML	210	80,00	16 800,00
20	PREPARATION DE SOL	M3	26	40,00	1 040,00	70	VEGETAUX				
20.1	Couverture de fosse de plantation					71	ARBRES TIGES				
20.2	Terre végétale	M3	273,5	80,00	21 880,00	71.1	Malus everest - 18/20 motte + tuteur bipode	U	13	1 000,00	13 000,00
30	ASSAINISSEMENT	ML	15	60,00	900,00	72	ARBUSTES				
30.1	Couverture et comblement de tranchée					72.1	Amelanchier canadensis - 60/90 RN 5 br	U	5	50,00	250,00
30.2	Sable de pose 300 l/m	M3	5	120,00	600,00	72.2	Erica darleyensis - Ø 15/20 cont.	U	30	25,00	750,00
30.3	Collecteur béton diamètre 300 mm	ML	15	250,00	3 750,00	72.3	Lavandula officinalis - Ø 20/25 cont.	U	15	20,00	300,00
30.4	Regard grille 40	U	1	800,00	800,00	72.4	Potentilla Abbotswood - Ø 25/30 cont.	U	15	35,00	525,00
30.5	Avaloir fonte 50	U	5	2 650,00	13 250,00	72.5	Rosa Maeva -1ère Catég. cont.	U	20	50,00	1 000,00
30.6	Mise à niveau de regard et avaloir existant	U	8	650,00	5 200,00	72.6	Spiraea bumalda Anthony Wat. - Ø 25/30 cont.	U	10	35,00	350,00
30.7	Dépote d'avaloir ou grille existants	U	5	500,00	2 500,00	72.7	Spiraea thunbergii - 50/60 RN 5 br	U	15	40,00	600,00
30.8	Raccordement au réseau existant	U	6	1 500,00	9 000,00	73	HAIE - 2 u/ml				
40	RESEAUX DIVERS					73.1	Cornus sanguinea - 60/90 RN 5 br	U	15	30,00	450,00
41	ECLAIRAGE PUBLIC	ML	30	60,00	1 800,00	73.2	Euonymus europæus - 60/90 RN 5 br	U	10	30,00	300,00
41.1	Couverture et comblement de tranchée					73.3	Carpinus betulus - 60/90 RN 5 br	U	15	30,00	450,00
41.2	Plus value pour traverser de chaussée	ML	30	180,00	5 400,00	73.4	Ligustrum vulgare - 60/90 RN 5 br	U	10	30,00	300,00
41.3	Fourniture et pose de fourreaux janoïène	ML	7	50,00	350,00	79	ENGazonnement				
41.4	Sable de pose 100 l/m	M3	3	120,00	360,00	79.1	Gazon	M2	600	10,00	6 000,00
41.5	Fourniture et pose de grillage avertisseur	ML	30	4,00	120,00						
41.6	Fourniture et pose de cables 4 x 6 mm2	ML	40	40,00	1 600,00						
41.7	Fourniture et pose de cuivre nu, mise à la terre	ML	30	20,00	600,00						
50	MACONNERIE - MOBILIER URBAIN										
50.1	Borne béton, granite beige	U	6	600,00	3 600,00						
50.2	Garde corps du ruisseau	ML	10	1 500,00	15 000,00						
60	MINERAUX										
60.1	Tapis d'enrobé noir voirie	M2	500	60,00	30 000,00						
60.2	Reprise de fondation sous chaussée	M2	100	50,00	5 000,00						
60.3	Reprise le long de la borduration sur 50 cm	M2	120	50,00	6 000,00						
60.4	Enrobé noir trottoir avec maillage de fondation	M2	610	60,00	36 600,00						
60.5	Stabilisé calcaire, beige 0/4 +compl de fondation	M2	90	50,00	4 500,00						
TOTAL HT 311 225,00											
20,60%											
TOTAL TTC 375 337,35											