



**Amélioration du Cadre de Vie et de l'Environnement**  
**PRINCIPES D'AMENAGEMENT DE LA PLACE DE L'ECOLE PIERRE LOTI**  
**ET DE LA GARDERIE MOZART-LOTI**

**Quartier des Conquérants**

**Commune de LAMBERSART**

Etablissements concernés :

Garderie MOZART-LOTI  
Ecole Maternelle W.A. MOZART  
Ecole Elémentaire Pierre LOTI

NOVEMBRE 1989



## PRINCIPES DES AMENAGEMENTS

### Animation du parvis de l'école et de la garderie

Créer un espace d'accueil, liaison entre la rue Bréguet et les différentes entrées

Agrandir et séparer physiquement les deux entrées.

### Humaniser l'espace

Lieu minéral où végétal trouve sa place dans un espace résiduel, étriqué.

Agrandir la jardinière et profiter des murets comme support de banc.

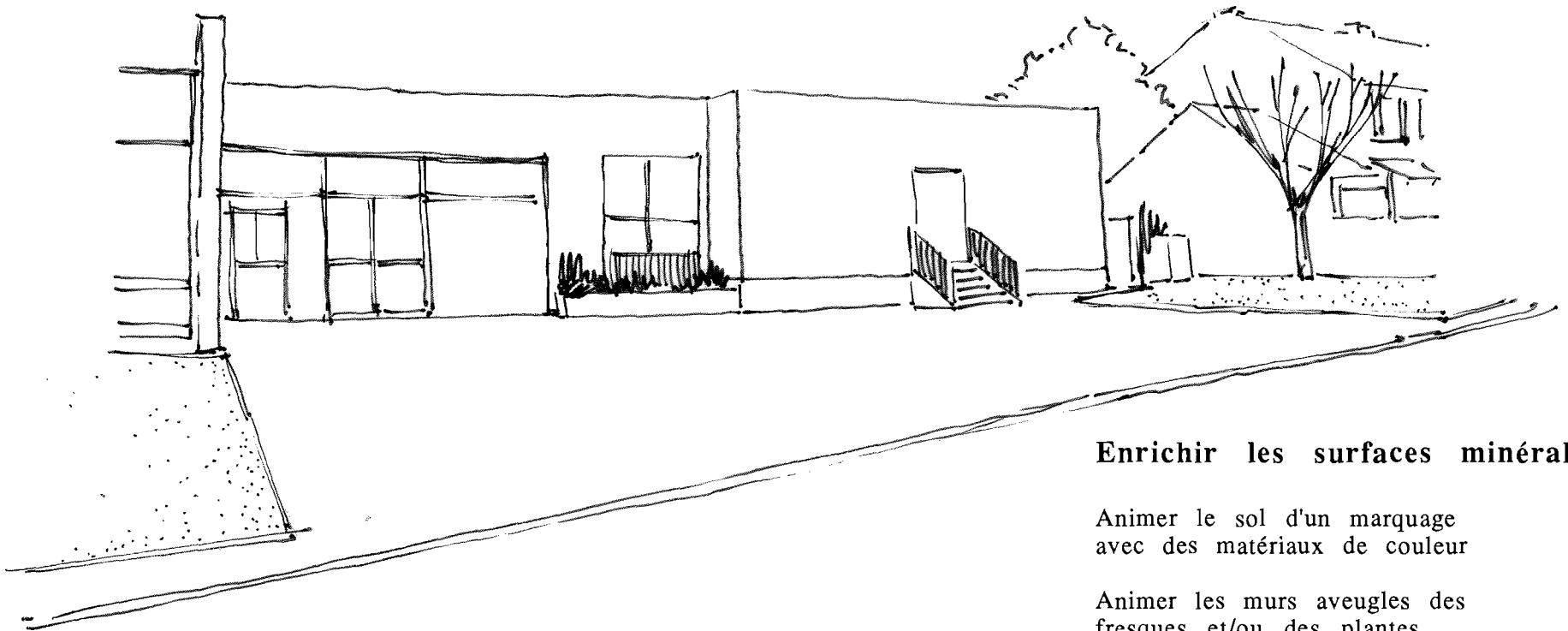
Créer un événement : sculpture

### Marquer l'entrée de la garderie

Créer un sas d'entrée.

Elargir l'escalier de l'entrée et créer un perron.

Elargir l'entrée.

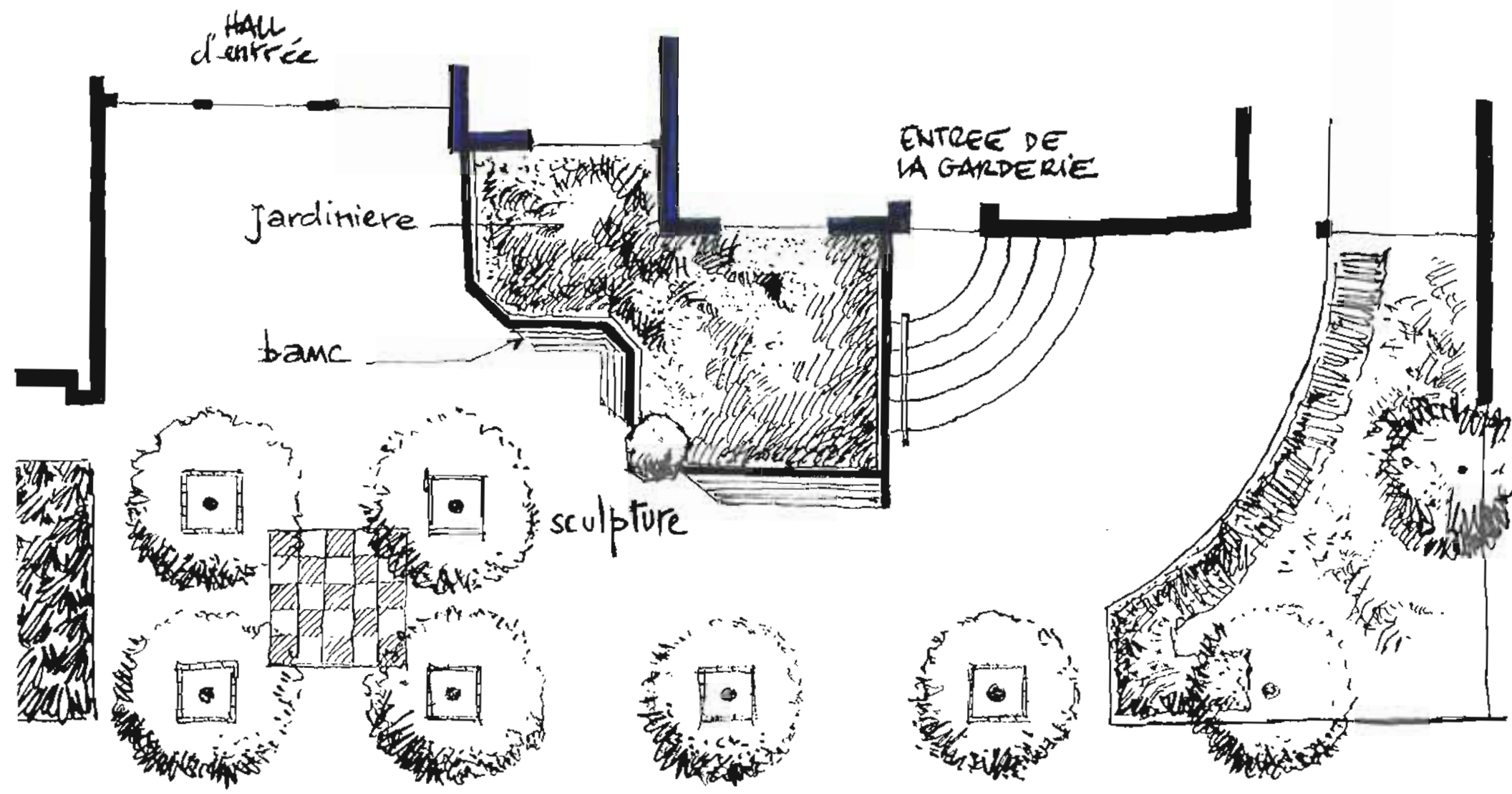


### Enrichir les surfaces minérales

Animer le sol d'un marquage avec des matériaux de couleur

Animer les murs aveugles des fresques et/ou des plantes grimpantes.

PROPOSITION D'AMENAGEMENT DE L'ENTREE DE L'ECOLE PIERRE LOTI

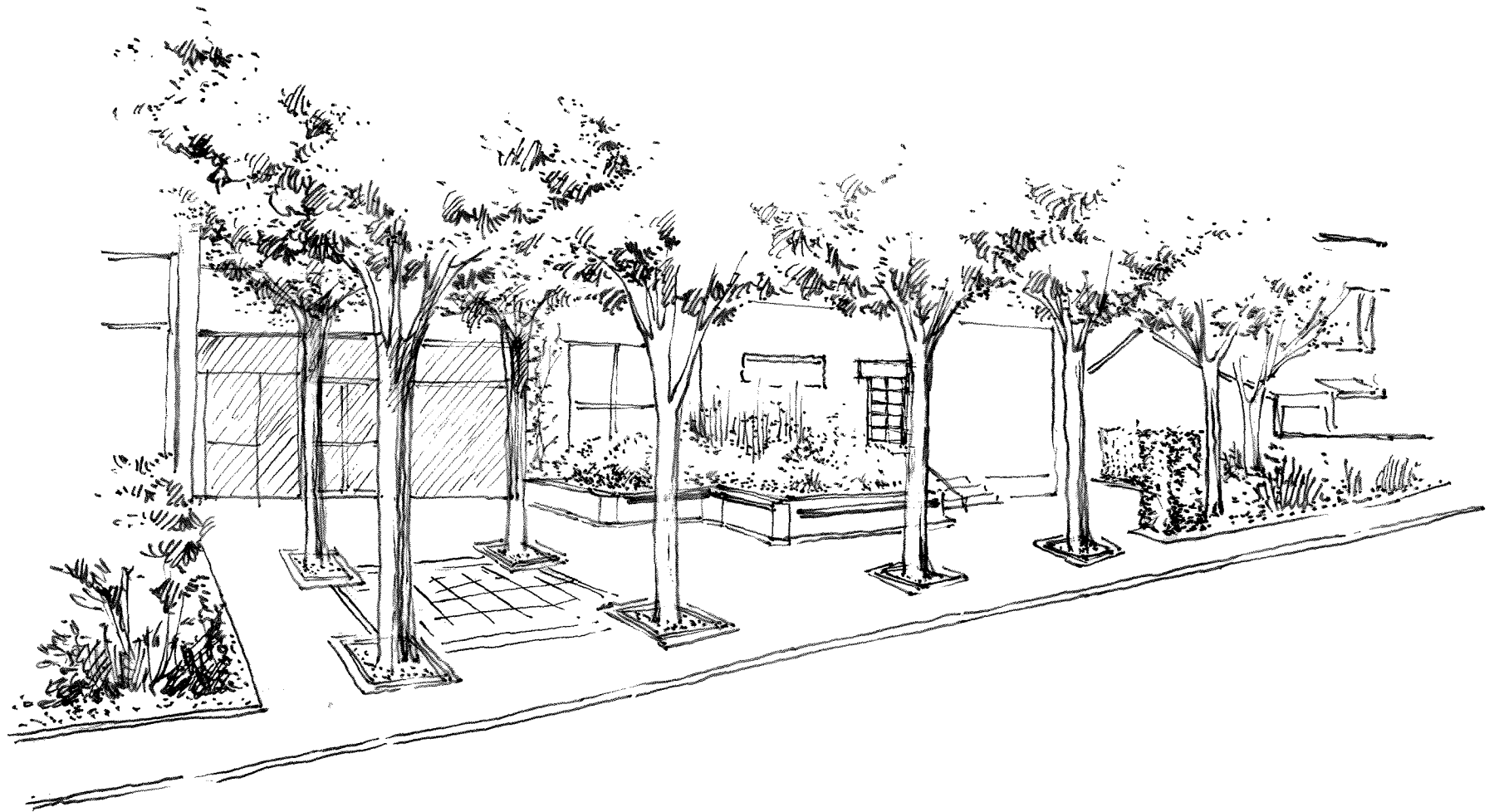


Echelle 1/100 : 1cm/m

RUE BREGUET

Nord

# LE PARVIS DE L'ÉCOLE



## **ARBRES TIGES EN ALIGNEMENT**

souhaitable sur le parvis :

Pommier à fleurs  
comme l'alignement existant

## **VEGETAUX INTERESSANTS POUR LE REMPLISSAGE DE LA JARDINIÈRE**

Rustiques et vigoureux et de floraison étagée

### **VEGETAUX A PLACER EN ARRIERE PLAN : 1 M à 2 M DE HAUT**

Bambous - Phyllostachys auréa  
Viburnum carlésii  
Rhus typhina  
Cornus mas

### **VEGETAUX DE PREMIER PLAN : TAPISSANT**

Rubus tricolor  
Lavandula angustifolia  
Genista lydia

### **PLANTES GRIMPANTES**

Hortensia grim pant  
Vigne vierge - Partenocissus

## ESTIMATION DES TRAVAUX

### REVETEMENTS DE SOL ET MINERAL

#### Mosaïque :

pavés-béton

10 cm x 10 cm noir et blanc

10 m2 x 300 F

3 000 F

#### Muret jardinière :

hauteur 40 cm - largeur 22 cm

en briques de parement

avec couronnement en bois traité

largeur 22 cm - épaisseur 5 cm

15 ml x 1 500 F

22 500 F

#### Emmarchement garderie :

en pavés béton blanc

20 ml x 350 F

7 000 F

#### Entourage d'arbres :

en pavés béton 1 m x 1m

y compris la découpe d'enrobé

6 u x 250 F

1 500 F

#### Dépose de l'enrobé existant

pour installation d'espaces verts

50 m2 x 25 F

1 250 F

#### Tuteurage :

trépied en bois traité

y compris lasure

6 u x 600 F

3 600 F

-----

**TOTAL**

**38 850 F**

LE VEGETAL

**Plantation d'arbres tiges :**

type pommier à fleurs  
y compris fosse de plantation  
et terre végétale

6 u x 400 F

2 400F

**Plantation de la jardinière :**

y compris l'apport de terre végétale  
et la pose d'un feutre non tissé  
- Bambous  
- Rhus tiphina  
- Lavande  
- Romarin

50 u x 50 F

2 500 F

**Arbustes en haie** aux abords de l'école  
et de la garderie

- Charme  
- Seringa  
- Spirae vanhoutii

30 u x 30 F

900 F

-----  
**TOTAL**

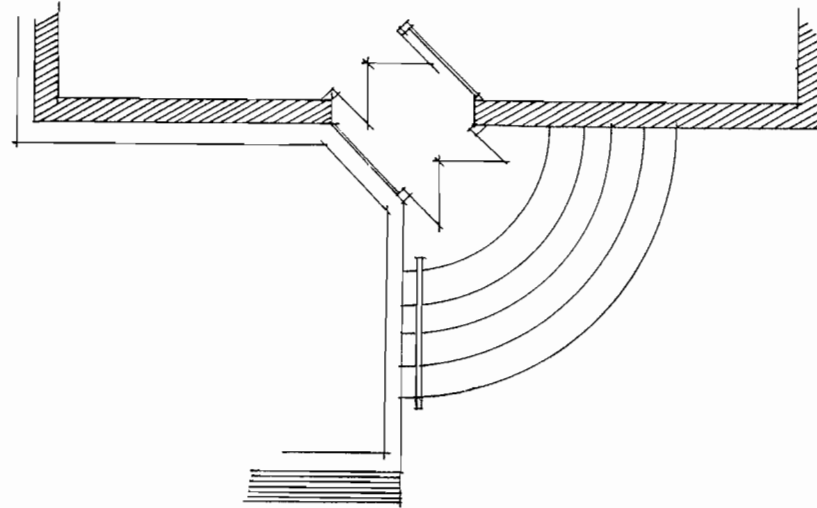
**5 800 F**

**TOTAL GENERAL HORS TAXE**

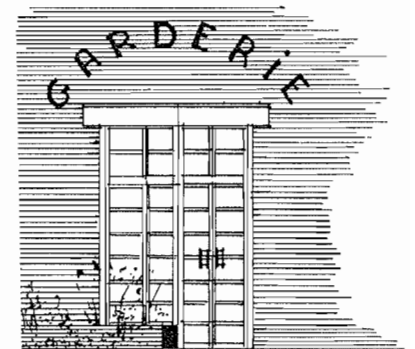
**44 650 F**

# Création d'un sas d'entrée à la garderie Mozart

## Etude de faisabilité



Echelle 1/100



Le sas est une boîte de verre créant un pôle de lumière à l'intérieur de la garderie et permettant d'apercevoir le jardin situé en façade. Il se présente tel un bow-window. Son architecture sobre a pour tout ornement le dessin et les couleurs de ses menuiseries et de son enseigne.